

Modulare Großküchengeräteserie 900XP Gas-Kochkessel, rund, 100 l, direkte Beheizung

Technisches Datenblatt

ARTIKEL # _____

MODELL # _____

NAME # _____

SIS # _____

AIA # _____


391106 (E9BSGHDPF0)
**100-L-GAS-KOCHKESSEL
 DIREKTE BEHEIZUNG**

Kurzbeschreibung

Artikel Nr. _____

 Gas-Kochkessel 100 Ltr., direkt beheizt
 - mit Kalt- und Warmwasserzulauf
 - 2" Auslaufhahn mit isoliertem Griff
 - Kesseldurchmesser: 600 mm

Hauptmerkmale

- Runder Kessel zum Kochen, Dünsten oder Pochieren aller Produktarten.
- Die Produkte werden gleichmäßig an Kesselseitenwänden und -Boden erhitzt durch ein indirektes Heizsystem.
- Gerät mit IPX5 Strahlwasserschutz.
- Energieregulierung über Regelschalter.
- Kein Überschreiten der Kochtemperaturen, rasche Reaktion.
- Großer Auslaufhahn für sicheres und müheloses Leeren des Kessels.
- Ergonomie: einzigartiges Verhältnis zwischen Kesseldurchmesser und -Höhe. Kesseltiefe erleichtert Umrühren und schonenden Umgang mit den Garprodukten.
- Ausgussrohr und -hahn sind leicht von außen zu reinigen.
- Magnetventil zum Befüllen mit Kalt- und Warmwasser.
- Große, glatte Flächen, leichter Zugang für Reinigungsarbeiten.
- Das besondere Design der Regelschalter schützt vor Wassereindringen.

Konstruktion

- Nutzvolumen der Pfanne beträgt 85 Liter.
- Gepresste Kochkessel und Doppelmantel aus Edelstahl AISI 316.
- Robuste Edelstahlbrenner mit Flammenwächter, geschützter Zündflamme und optimierter Verbrennung.
- Außenverkleidung aus Edelstahl mit Scotch Brite Schliiff.
- Gerät mit rechteckigen Seitenkanten für bündige Verbindung der Gerät nebeneinander ohne Ritzen und Schmutzecken.

Nachhaltigkeit



- Festsitzender Deckel reduziert die Kochzeit und spart Energiekosten.

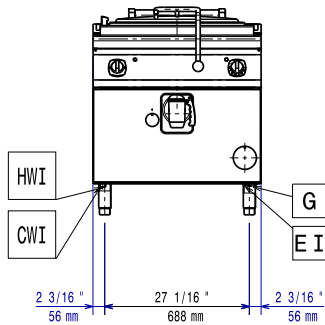
Optionales Zubehör

- Verbindungs-/Dichtungsmittel PNC 206086
- Rückstromverhinderer, 150 mm Ø PNC 206132
- Adapterring für Abgaskondensator, 150 mm Ø PNC 206133
- Satz mit 4 Rollen, 2 schwenkbar mit Bremse PNC 206135
- 1 Satz geflanschte Füße PNC 206136
- Front-Sockelblende, 800 mm PNC 206148
- Front-Sockelblende, 1000 mm PNC 206150
- Front-Sockelblende, 1200 mm PNC 206151
- Front-Sockelblende, 1600 mm PNC 206152
- Front-Fußblende, 800 mm (nicht für Kühl-/Tiefkühl-Unterschrank) PNC 206176
- Front-Fußblende, 1000 mm (nicht für Kühl-/Tiefkühl-Unterschrank) PNC 206177
- Front-Fußblende, 1200 mm (nicht für Kühl-/Tiefkühl-Unterschrank) PNC 206178

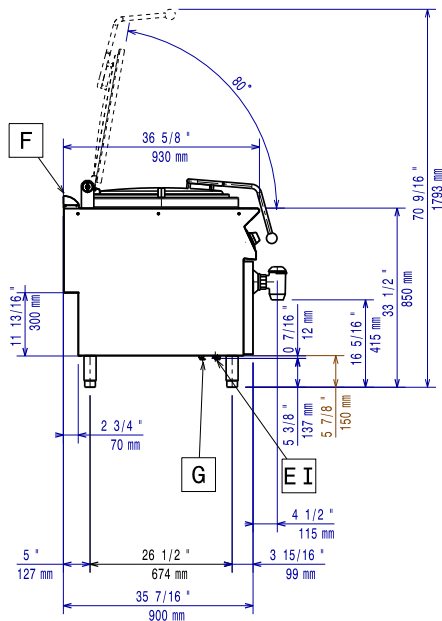
Genehmigung: _____

- Front-Fußblende, 1600 mm (nicht für Kühl-/Tiefkühl-Unterschrank) PNC 206179
- 1 Paar seitliche Fußblenden, nicht für Kühl-/Tiefkühlunterschrank PNC 206180
- 2 Blenden für Servicekanal für einseitige Installation PNC 206181
- 2 Blenden für Servicekanal für Rücken-an-Rücken-Installation von Tischgeräten auf Unterbau PNC 206202
- 4 Füße für Sockelaufstellung (nicht für Serie 900 Stand-Grillgerät) PNC 206210
- Abgaskondensator für Vollmodul, 150 mm Ø PNC 206246
- Rückseitiger Abgaskamin, 800 mm PNC 206304
- Unterkonstruktion für Fußmontage oder fahrbar 800 mm (XP700-900) PNC 206367
- Unterkonstruktion für Fußmontage oder fahrbar 1200 mm (XP700-900) PNC 206368
- Unterkonstruktion für Fußmontage oder fahrbar 1600 mm (XP700-900) PNC 206369
- Unterkonstruktion für Fußmontage oder fahrbar 2000 mm (XP700-900) PNC 206370
- Rückwandverkleidung - 800 mm (XP700-900) PNC 206374
- Rückwandverkleidung - 1000 mm (XP700-900) PNC 206375
- Rückwandverkleidung - 1200 mm (XP700-900) PNC 206376
- Netzgitter für Abzugskanal, 400 mm (700XP/900) PNC 206400
- 2 Seitenblenden für freistehende Geräte PNC 216134
- Wagen mit Hubvorrichtung und abnehmbarem GN2/1 200mm Behälter PNC 922403
- 2-teiliger Universal-Einsatzkorb für 100 l Kochkessel PNC 925018
- Druckregler für Gasgeräte PNC 927225

Front

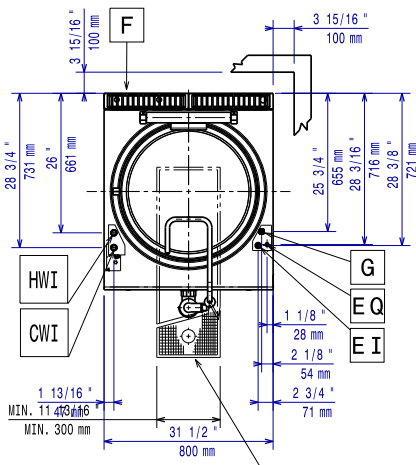


Seite



CWI = Kaltwasserzulauf
EI = Elektroanschluss
G = Gasanschluss
HWI = Warmwasserzulauf

oben



Elektrisch

Netzspannung: 391106 (E9BSGHDPF0) 220-230 V/1 ph/50 Hz
Gesamt-Watt 0.1 kW

Gas

Gasleistung: 21 kW
Standardgasart: Erdgas
Gasart, Option: Erdgas
Gaszufuhr: 1/2"
Erdgasdruck: 7" WS (17,4 mbar)
Flüssiggasdruck: 11" WS (27,7 mbar)

Schlüsselinformation

Tiegel-Nutzinhalt: 98 lt
Durchmesser runder Kochkessel: 600 mm
Nettogewicht: 135 kg
Versandgewicht: 110 kg
Versandhöhe: 1130 mm
Versandlänge: 1110 mm
Versandtiefe: 860 mm
Versandvolumen: 1.08 m³

Kein Abstand an Geräterückseiten erforderlich, wenn die Wand aus nicht brennbarem Material ist. Bei Wand aus brennbarem Material muss ein Mindestwandabstand von 50 mm eingehalten werden.

Zertifizierungsgruppe N9PDG